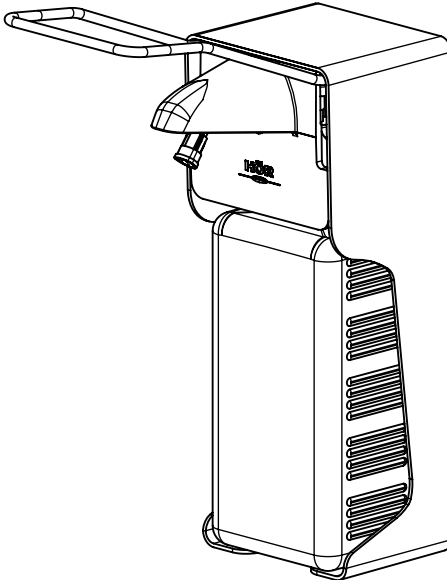


# ЛОКТЕВОЙ ДОЗАТОР ПЛАСТИКОВЫЙ HÖR-D-004A

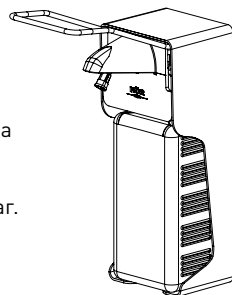
## РУКОВОДСТВО ПО ЭКСПЛУАТАЦИИ



## ЛОКТЕВОЙ ДОЗАТОР ПЛАСТИКОВЫЙ HÖR-D-004A

### ОПИСАНИЕ

Локтевой дозатор предназначен для порционной подачи жидких моющих и антисептических средств для мытья и дезинфекции рук. Дозатор может быть использован в организациях здравоохранения, туалетах общего пользования, на коммунальных объектах, предприятиях пищевой отрасли, бытового обслуживания, розничной торговли, общественного питания, в быту и т.п. Гигиеническая подача жидкости осуществляется путём нажатия локтем на рычаг. Пластиковый прозрачный резервуар позволяет визуально контролировать уровень жидкости.



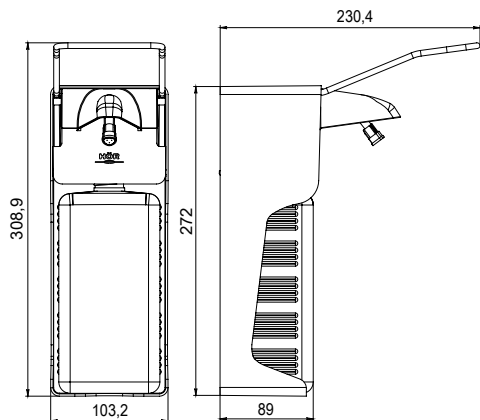
### КОМПЛЕКТ ПОСТАВКИ

1. Локтевой дозатор	1 шт.
2. Крепежный комплект	1 шт.
3. Руководство по эксплуатации	1 шт.

### ТЕХНИЧЕСКИЕ ХАРАКТЕРИСТИКИ

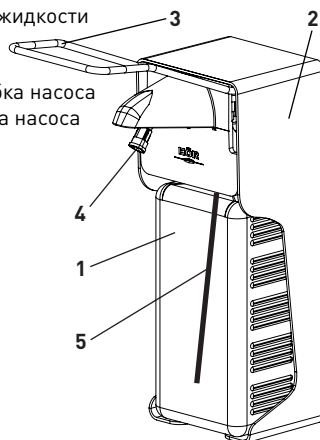
Материал	Корпус: ABS-пластик Ручка: нержавеющая сталь
Емкость резервуара	1000 мл
Вес	0,45 кг ± 5 %

### ГАБАРИТНЫЕ РАЗМЕРЫ



### КОМПОНЕНТЫ

1. Резервуар для жидкости
2. Корпус
3. Ручка насоса
4. Выпускная трубка насоса
5. Впускная трубка насоса



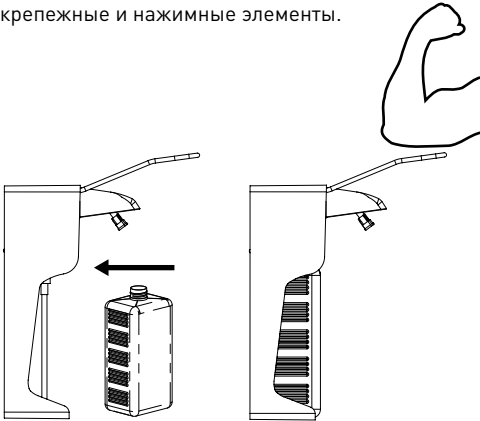
### УСТАНОВКА

- Закрепите дозатор на стене с помощью саморезов из комплекта поставки.
- Дозатор должен быть установлен в легкодоступном месте.
- Оставьте не менее 15 см свободного пространства под дозатором для беспрепятственного удаления ёмкости.
- Над дозатором должно оставаться не менее 10 см свободного пространства для беспрепятственного съёма со стены.
- Рекомендуемая высота крепления: 130—135 см от пола до верхней части дозатора.

## ЛОКТЕВОЙ ДОЗАТОР ПЛАСТИКОВЫЙ HÖR-D-004A

### ЭКСПЛУАТАЦИЯ

- Вставьте пластиковый резервуар с жидкостью в дозатор, предварительно сняв крышку.
- Прокачайте насос несколькими нажатиями на рычаг до появления первой порции жидкости из выпускной трубки — дозатор готов к работе.
- Для замены жидкости в резервуаре потяните его вверх и на себя. Выньте резервуар из корпуса и заполните его. Заполненный резервуар поместите обратно в корпус дозатора и прокачайте насос.
- Работайте с дозатором осторожно, поскольку неаккуратное обращение может повредить крепёжные и нажимные элементы.

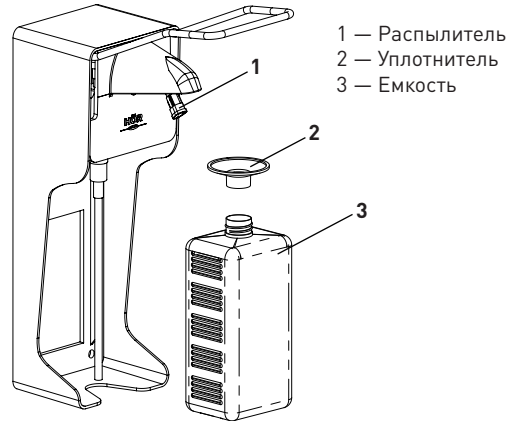


### ЭКСПЛУАТАЦИЯ СО СПИРТОВЫМИ ДЕЗИНФИЦИРУЮЩИМИ СОСТАВАМИ

Установите *ёмкость* (3) с использованием *уплотнителя* (2) и накрутите *насадку-распылитель* (1).

### ЭКСПЛУАТАЦИЯ С ВЯЗКИМИ МЫЛЬНЫМИ СОСТАВАМИ

Установите *ёмкость* (3) **без** использования *уплотнителя* (2) и скрутите *насадку-распылитель* (1).



### ТЕХНИЧЕСКОЕ ОБСЛУЖИВАНИЕ

- Для чистки дозатора используйте мягкую влажную ткань.
- Для чистки внутренней поверхности резервуара достаточно промыть его теплой водой и повторно наполнить жидкостью.
- Для чистки трубок насоса наполните резервуар теплой водой и прокачайте насос многократным нажатием на рычаг.

### ВНИМАНИЕ!

- При смене марки и типа используемой жидкости рекомендуем промыть резервуар и трубку насоса.
- Не нажимайте на ручку повторно, пока она не поднялась в исходное верхнее положение.
- Не тяните ручку на себя.
- Не навешивайте на дозатор и его ручку посторонние предметы, не относящиеся к комплекту поставки дозатора.
- Не нажимайте на рычаг дозатора более 3 раз без перерыва в течение 10 секунд.
- Не используйте устройство на уровне глаз!

## ГАРАНТИЙНЫЙ ТАЛОН

Гарантийный ремонт предоставляется сроком на **12 месяцев** со дня продажи при предъявлении гарантийного талона и товарной накладной или товарного чека. Любая несоответствующая эксплуатация оборудования не является гарантийным случаем.

### **КАТЕГОРИЧЕСКИ ЗАПРЕЩАЕТСЯ:**

1. Использовать устройство не по назначению.
2. Нажимать на ручку повторно, пока она не поднялась в верхнее положение.
3. Тянуть ручку на себя.
4. Навешивать на дозатор и его ручку посторонние предметы, не относящиеся к комплектации дозатора.
5. Нажимать на дозатор более 3 раз без перерыва в течение 10 секунд.

Номер партии	
Дата продажи	
Фирма-продавец	
Адрес и контактный телефон продавца	

### **Печать и подпись фирмы-продавца:**



Данная печатная инструкция носит исключительно информационный характер. Полная и актуальная версия находится на нашем сайте [hor-hogesa.ru](http://hor-hogesa.ru) в разделе «Инструкции» и доступна для скачивания по QR-коду слева.